



gru_truck cranes

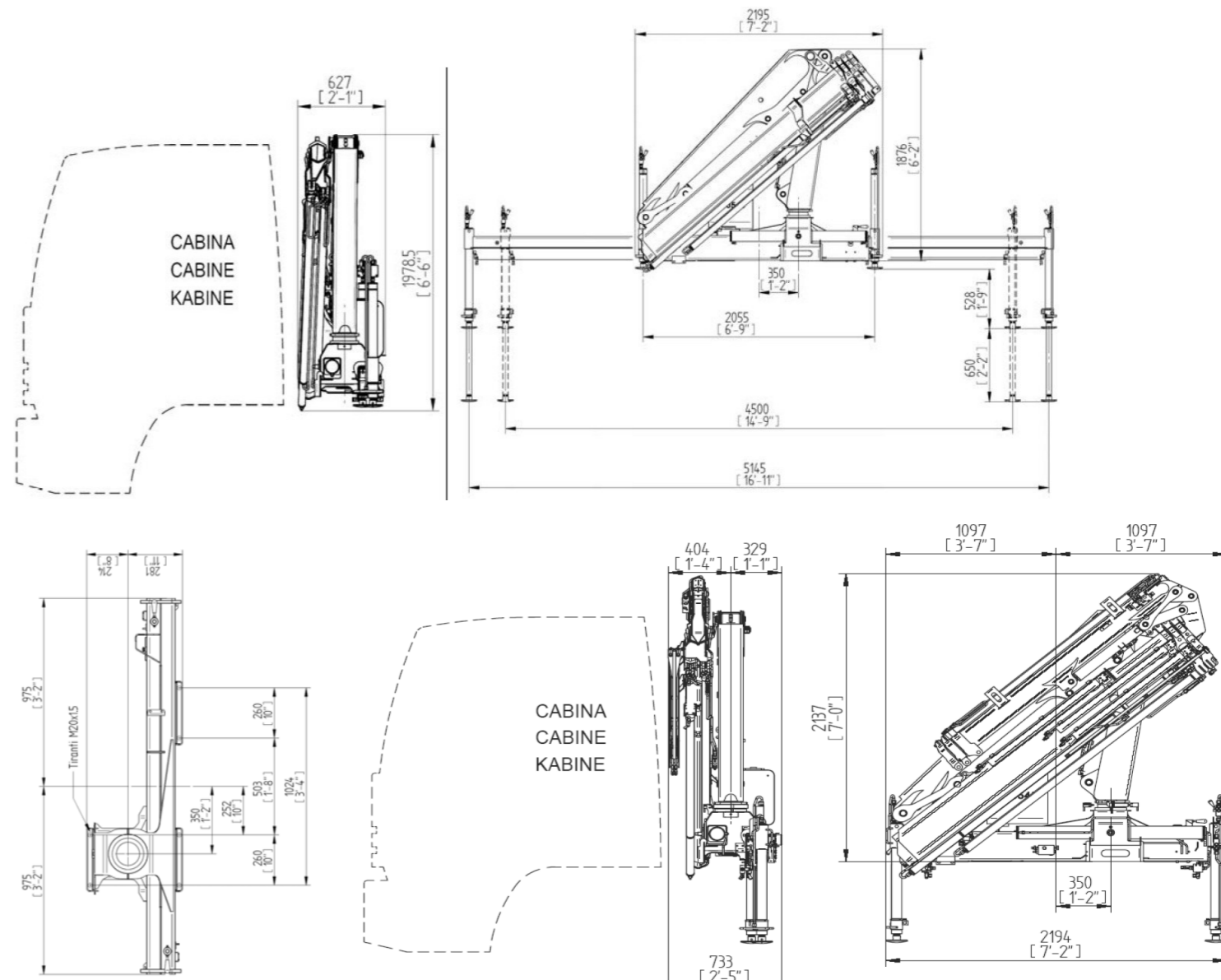
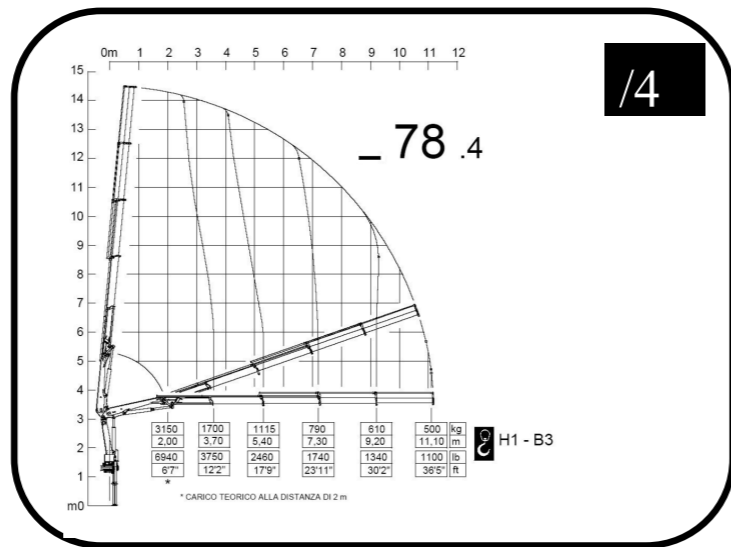
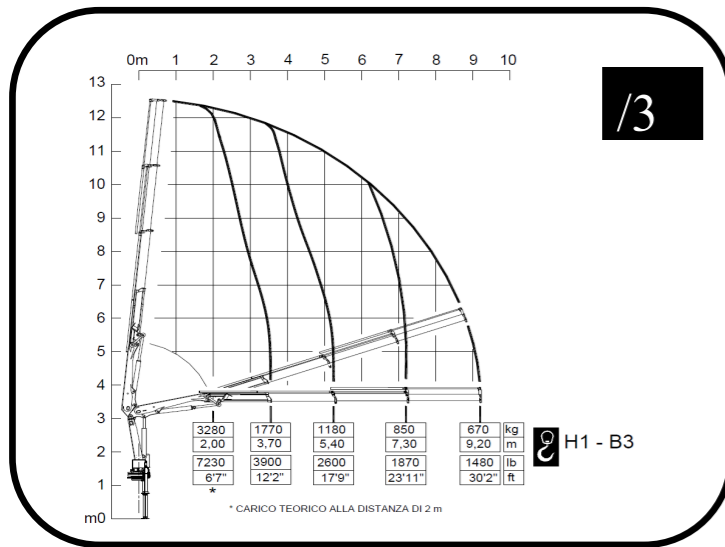
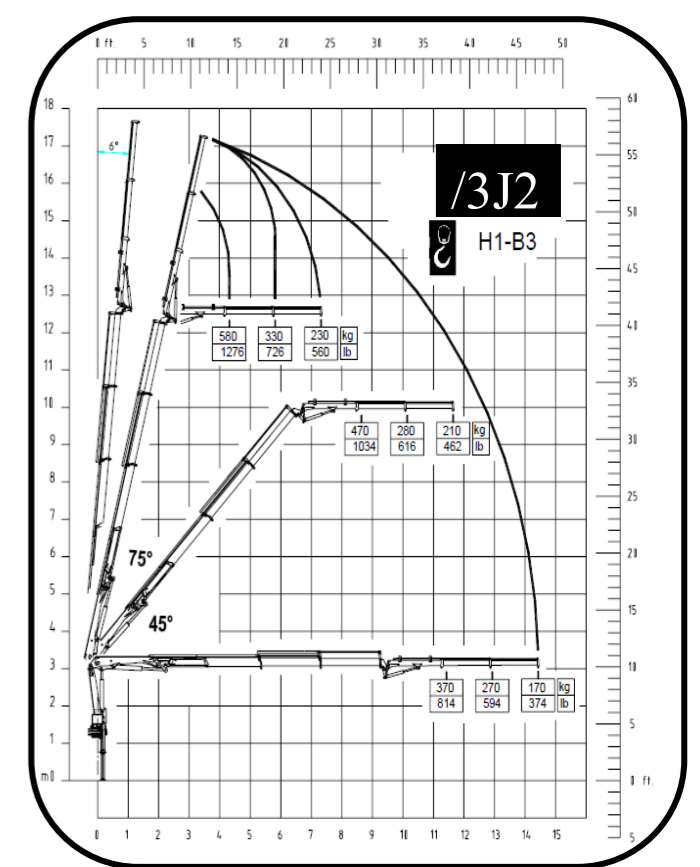
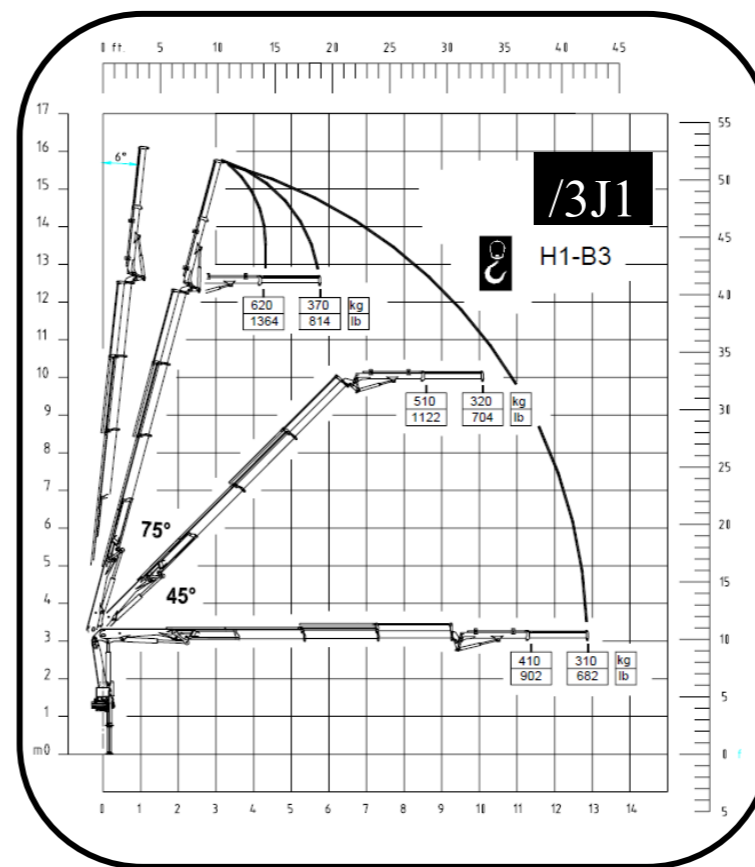
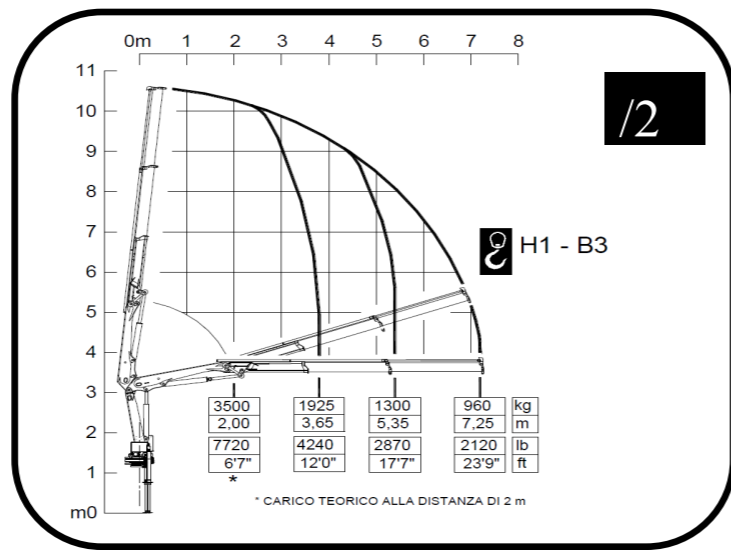
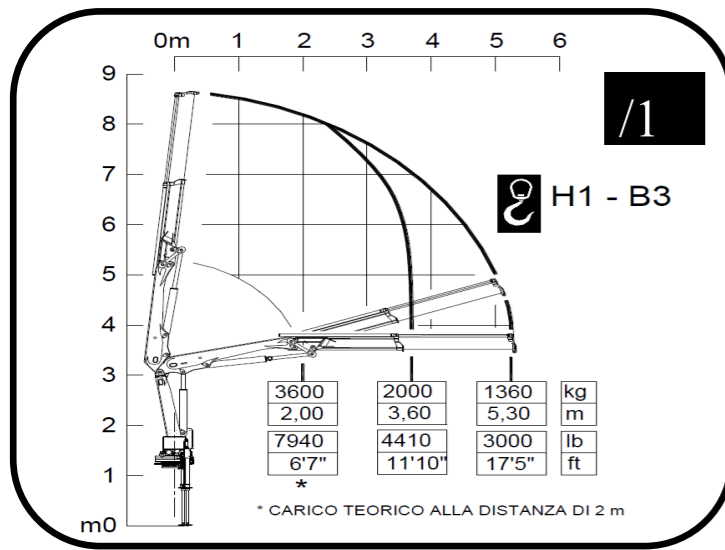


power & technology

- ▶ Scheda tecnica
- ▶ Fiche technique
- ▶ Technische Daten
- ▶ Technical features
- ▶ Ficha tecnica
- ▶ Folha de dados



Costruttore C.P.S. srl Via Emilia levante, 281
48014 Castel Bolognese (RA) - ITALIA
Tel. +39 (0)546 653833 Fax. +39 (0)546 656205
E-Mail info@copma-cranes.com
www.copma-cranes.com



	/1	/2	/3 /3J1 /3J2	/4		/1	/2	/3 /3J1 /3J2	/4
- MOMENTO MAX SOLLEVAMENTO - HUBMOMENT - COUPLE DE LEVAGE - MOMENTO - MOMENTO - MAX LIFTING MOMENT	70,6 kN.m	68,93 kN.m	64,25 kN.m	54 kN.m	- PORTATA POMPA OTTIMALE - FÖRDERMENGE DER PUMPE - PORTÉE DE LA POMPE - CAUDAL DE LA BOMBA - CAUDAL DA BOMBA - RECOMMENDED PUMP DELIVERY	25 l/m 6,6 gal/ min	20 l/m 5,3 gal/min	20 l/m 5,3 gal/min	20 l/m 5,3 gal/min
- ANGOLO DI ROTAZIONE - SCHWENKBEREICH - ROTATION - GIRO - ROTAÇÃO - SLEWING ANGLE	370°	370°	370°	370°	- CAPACITÀ SERBATOIO OLIO - FASSUNGSVERMÖGEN DEL ÖLBEHALTERS - CAPACITÉ RÉSERVOIR HUILE - CAPACIDAD DEL DEPOSITO DE ACEITE I - CAPACIDAD DO DEPÓSITO DE OLEO - OIL TANK CAPACITY	40 l 10,5 gal	40 l 10,5 gal	40 l 10,5 gal	40 l 10,5 gal
- COPPIA MAX ROTAZIONE - MAX SCHWENKMOMENT - COUPLE MAXI. DE ROTATION - POTENCIA MÁXIMA DE GIRO - BINARIO MÁXIMO DE ROTAÇÃO - SLEWING TORQUE	900 daN.m	900 daN.m	900 daN.m	900 daN.m	- VEICOLO MIN. P.T.T. - LKW MIN. G.G.W. - CAMION MIN. P.T.A.C. - CAMION PESO MIN. P.T.T. - P.B. MIN CAMION - TRUCK MIN. G.V.W	7,5 t	7,5 t	7,5 t	7,5 t
- PRESSIONE MAX LAVORO - DRUCK - PRESSION - PRESSIÓN - PRESSÃO - MAX WORKING PRESSURE	300 bar	300 bar	300 bar	300 bar	- PESO GRU - GEWICHT - POIDS - PESO - PESO - CRANE WEIGHT	800 kg	840 kg	/3 970 /3j1 1070 /3j2 1100 kg	960 kg
	4350 Psi	4350 Psi	4350 Psi	4350 Psi		1765 lbs	1850 lbs	/3 2050 /3j1 2360 /3j2 2430 lbs	2070 lbs

I dati e le descrizioni del presente catalogo sono forniti a titolo indicativo e non sono vincolanti. COPMA si riserva il diritto di modificarli senza preavviso. Technical features are not binding. COPMA reserves itself the right to any modification without notice.