

**I** Versione std: sistema Ce elettro-idraulico\_Sistema HPV\_Limitatore di momento\_Comandi bilaterali in basso\_Sistema di rotazione con cilindri e cremagliera\_Braci esagonali\_doppie bielle\_Cilindri di sfilo indipendenti\_Travi estensibili idraulicamente\_Sistema di sollevamento automatico degli stabilizzatori

**GB** Std. version: Ce electro-hydraulic system\_HPV device\_Load limiting device\_Bilateral down controls\_Stewing system with cylinders and rack\_Hexagonal booms\_Double power link\_Independent extension cylinders\_Hydraulic extendable stabilizing beams\_Automatic lifting system for stabilizers

**F** Version standard: Dispositif Ce electro-hydraulique\_Dispositif HPV\_Limiteur de moment\_Commandes bilaterales en bas\_Systeme de rotation avec cylindres et cremailiere\_Bras hexagonaux\_Doubles bielletes\_Verin d'extension independants\_Traverses extensibles hydrauliquement\_Stabilisateurs relevables automatiquement

**D** Std. Ausführung: Elektro-hydraulische Ce Vorrichtung\_HPV Vorrichtung\_Momentbegrenzer\_Beilseitige Steuerungen unten\_Schwenkung mit Zylinder und Zahnstange\_Sechskantige Arme\_Kniehebel\_Unabhängige Ausschubzylinder\_Hydraulische Ausfahrt der Abstützträger\_Automatische hochdrehbare Abstützungen

**SP** Versión standard: dispositivo Ce electro-hidráulico\_dispositivo HPV\_limitador de momento\_mandos bilaterales por bajo\_sistema de giro con cilindros y cremallera\_brazos hexagonales\_doble biela de articulación\_cilindros de extensión independientes\_extensión hidráulica de las travessas\_sistema automatico de levantamiento de los estabilizadores

**P** Versão standard: dispositivo Ce electro-hidráulico\_dispositivo HPV\_limitador de momento\_comandos bilaterales abaixo\_rotação com cilindros e cremalheira\_braços hexagonais\_dupla biela\_cilindros de extensão independentes\_extensão hidráulica das travessas\_sistema automatico de levantamento dos estabilizadores

www.copma2000.com



power & technology  
gru \_ truck cranes

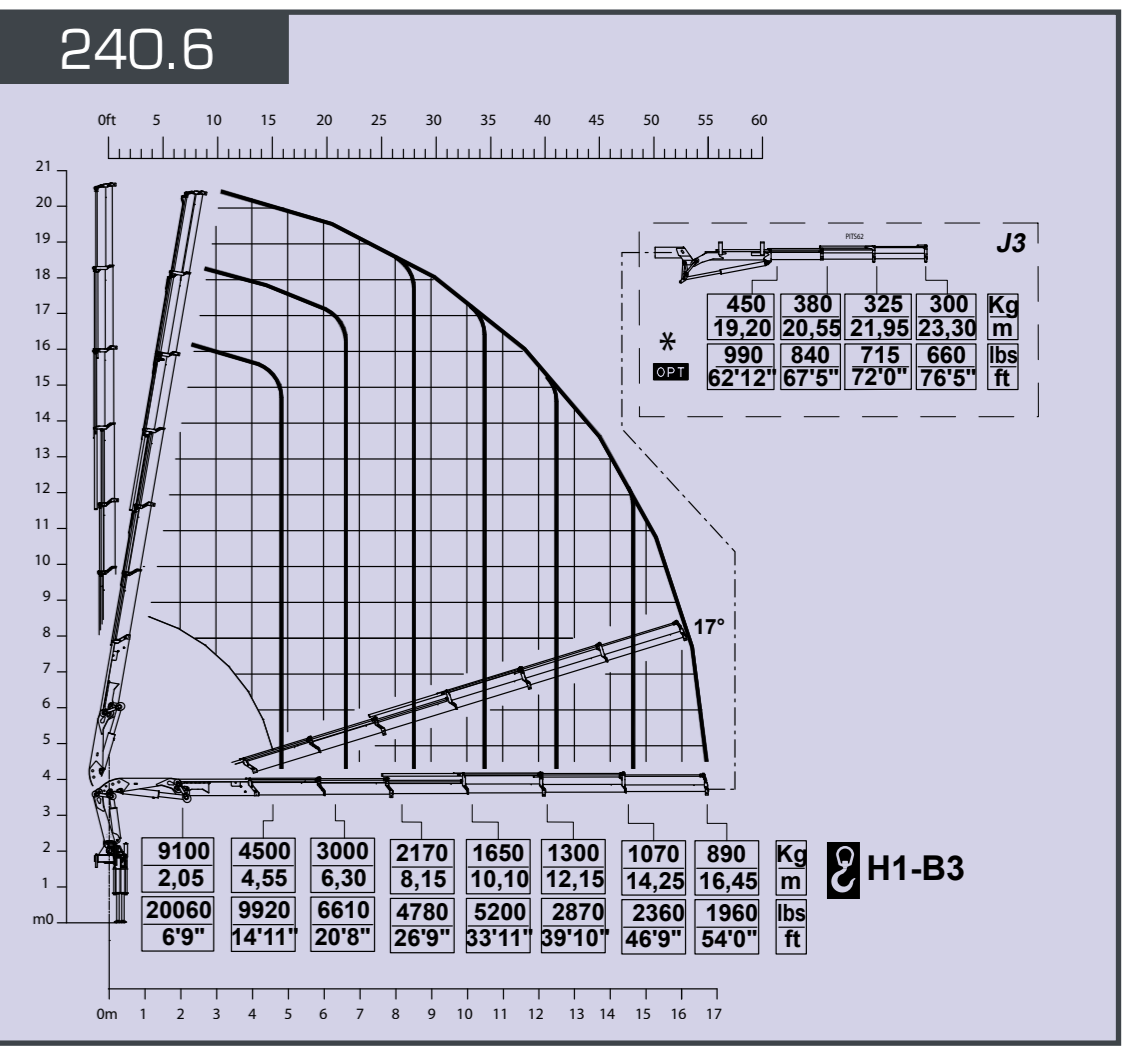
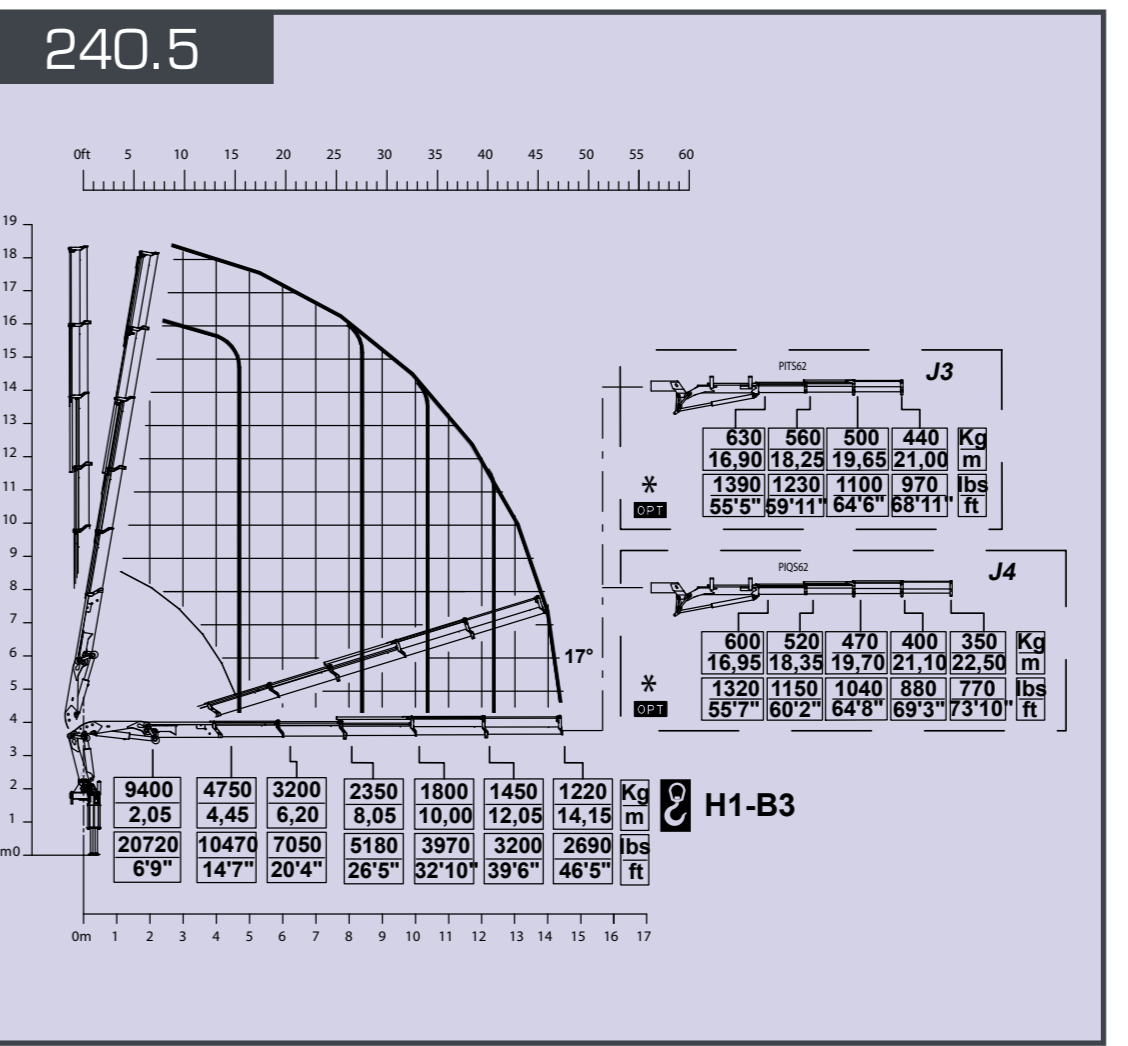
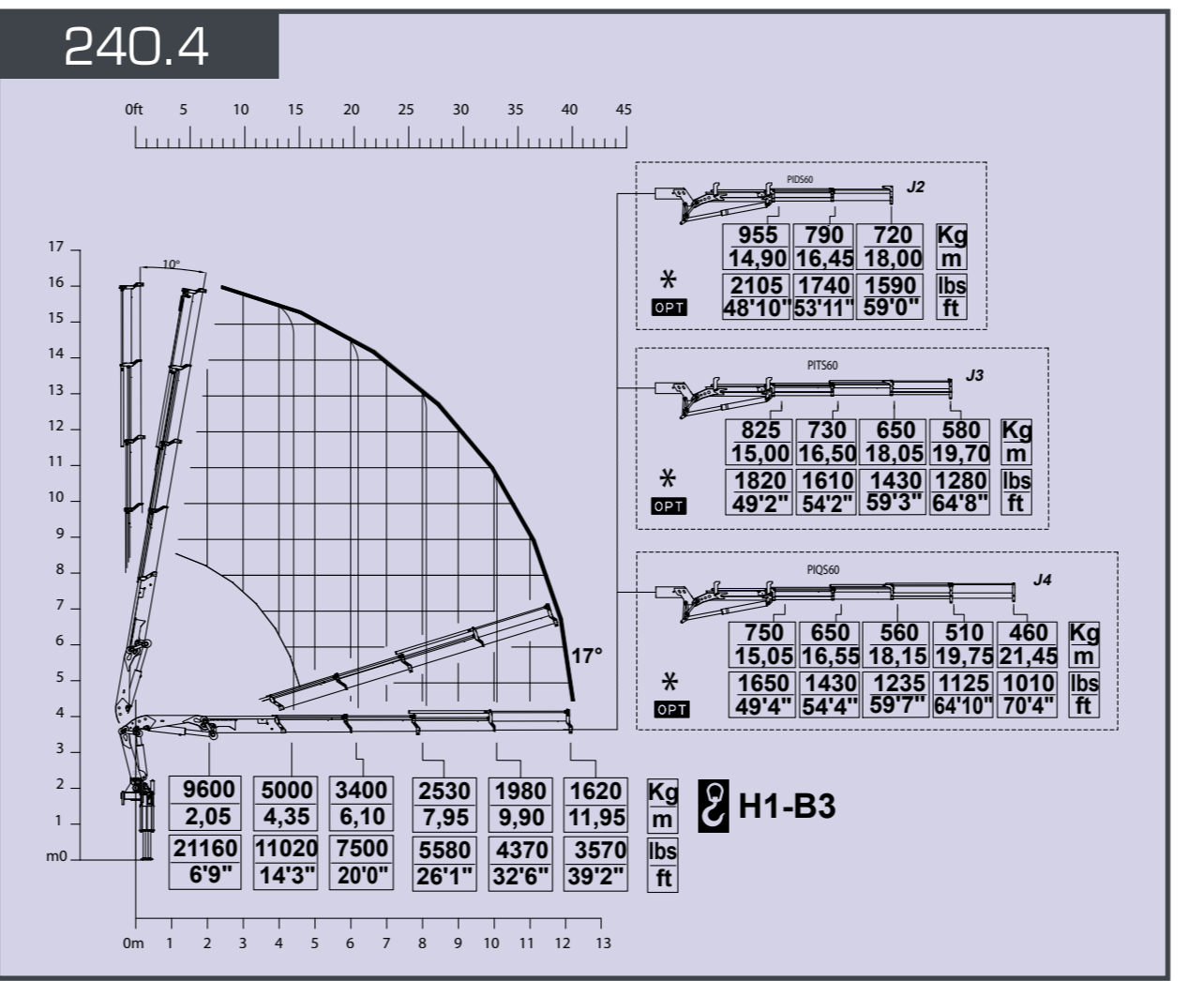
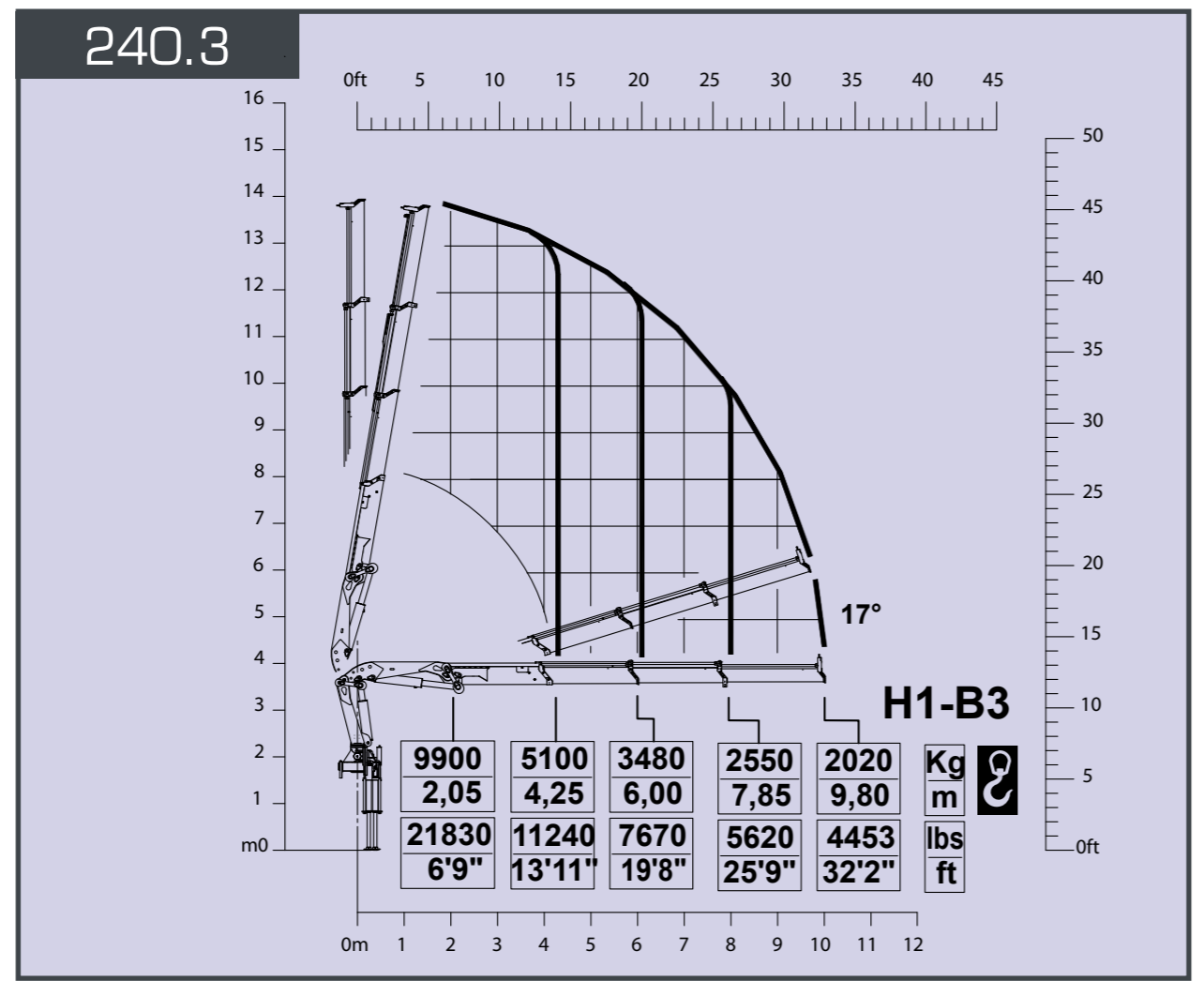
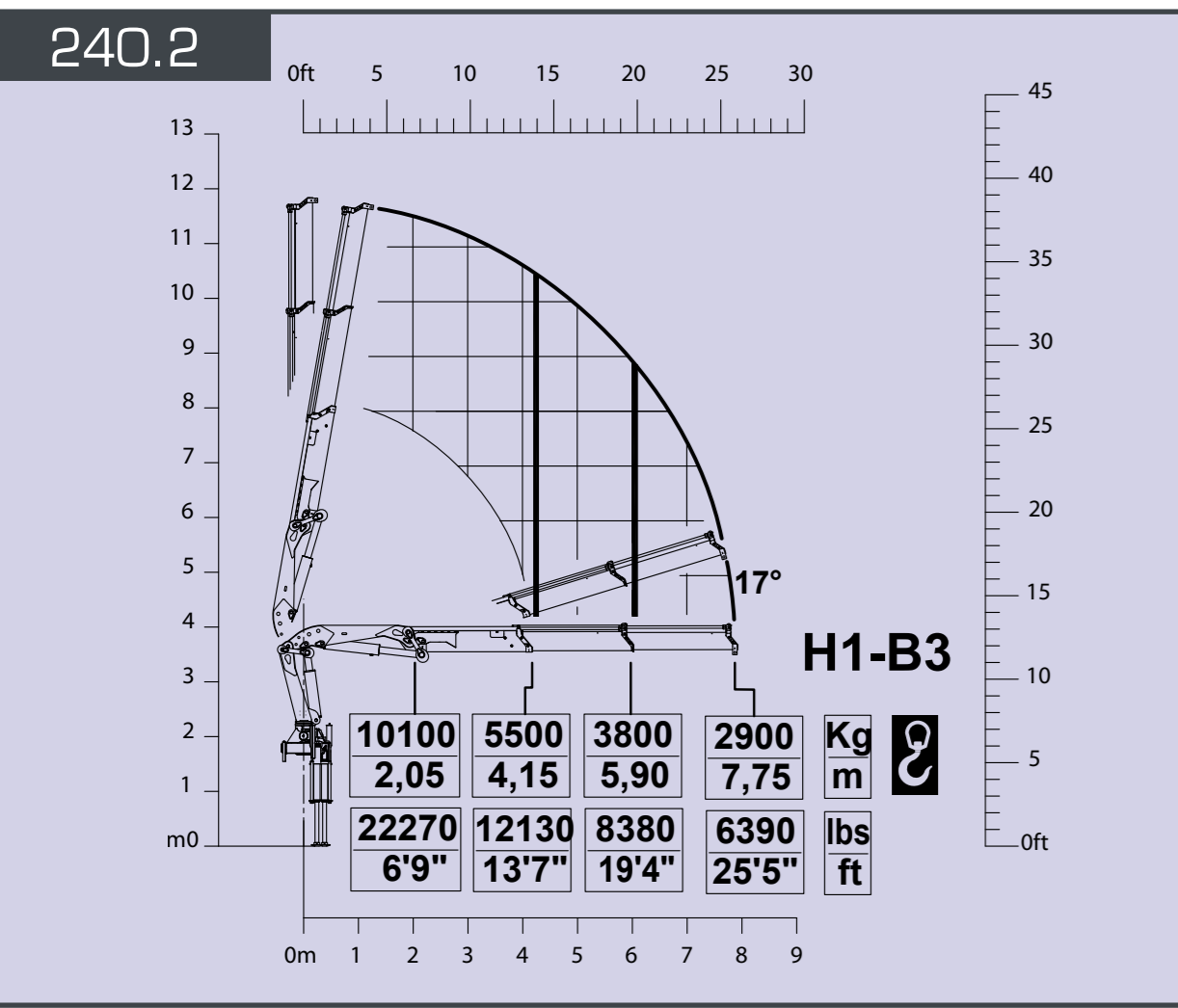
High Power \_240



COPMA 2000 SPA \_ V. EMILIA 281 \_ 48014 CASTEL BOLOGNESE (RA) \_ ITALY  
Tel +39.0546.653.711 \_ Fax +39.0546.656.205 e-mail: info@copma2000.com

10/2010 I dati e le descrizioni del presente catalogo sono forniti a titolo indicativo e non sono vincolanti. COPMA si riserva il diritto di modificarli senza preavviso. Technical features are not binding. COPMA reserves itself the right to any modification without notice.





I	F	D	E	P	240.2	240.3	240.4 .4J2 / .4J3 .4J4	240.5 .5J3 / .5J4	240.6 .6J3	240.7	GB	USA	240.2	240.3	240.4 .4J2 / .4J3 .4J4	240.5 .5J3 / .5J4	240.6 .6J3	240.7
Caratteristiche tecniche	Caractéristiques techniques	Technische Eigenschaften	Datos Técnicos	Datos Técnicos							Specifications							
Momento massimo di sollevamento	Couple de levage	Hubmoment	Momento de elevación	Capacidade máxima de elevação	224 kNm	219 kNm	213 kNm	207 kNm	201 kNm	198 kNm	Lifting moment		161956 lb.ft	158320 lb.ft	154329 lb.ft	149983 lb.ft	145281 lb.ft	143526 lb.ft
Momento massimo dinamico all'asse colonna	Moment maxi. dynamique à l'axe colonne	Max. dynamisches Moment an der Säulenachse	Momento max. dinamico al eje de la columna	Capacidade máxima dinamica no eixo da coluna	29897 daNm	29897 daNm	29897 daNm	29897 daNm	29897 daNm	29897 daNm	Maximum dynamic moment at column axis		216245 lb.ft	216245 lb.ft	216245 lb.ft	216245 lb.ft	216245 lb.ft	216245 lb.ft
Tempo di rotazione (360°)	Temps de rotation (360°)	Schwenkungszeit (360°)	Tiempo de giro (360°)	Tempo de rotação (360°)	34 s	34 s	34 s	34 s	34 s	34 s	Time of rotation (360°)		34 s	34 s	34 s	34 s	34 s	34 s
Coppia massima di rotazione	Couple maxi. de rotation	Max. Schwenkmoment	Potencia máxima de giro	Binário máximo de rotação	3270 daNm	3270 daNm	3270 daNm	3270 daNm	3270 daNm	3270 daNm	Maximum rotation torque		23652 lb.ft	23652 lb.ft	23652 lb.ft	23652 lb.ft	23652 lb.ft	23652 lb.ft
Velocità di sollevamento (*)	Vitesse de levage (*)	Hubgeschwindigkeit (*)	Velocidad de elevación (*)	Velocidade de elevação (*)	55 m/min	55 m/min	55 m/min	55 m/min	55 m/min	55 m/min	Lifting speed (*)		180'5" ft/min	180'5" ft/min	180'5" ft/min	180'5" ft/min	180'5" ft/min	180'5" ft/min
Numero di sezioni del distributore (gru STD)	Nombre des éléments du distributeur (grue STD)	Zahl der Steuerblocksektionen (Standardkran)	Número de las secciones del distribuidor (grúa STD)	Número dos elementos do distribuidor (grua std.)	4	4	4	4	4	4	Number of distributor section (STD crane)		4	4	4	4	4	4
Capacità serbatoio olio	Capacité réservoir huile	Fassungsvmögen des Ölbehalters	Capacidad del depósito de aceite	Capacidade do depósito de óleo	210 l.	210 l.	210 l.	210 l.	210 l.	210 l.	Oil tank capacity		55 gal	55 gal	55 gal	55 gal	55 gal	55 gal
Pressione massima di esercizio (gru CE)	Pression maxi. d'exercice (grue CE)	Max. Betriebsdruck (CE Kran)	Presión máxima de trabajo (grúa CE)	Pressão máxima de trabalho (Grua CE)	290 bar	290 bar	290 bar	290 bar	290 bar	290 bar	Maximum working pressure (CE crane)		4205 psi	4205 psi	4205 psi	4205 psi	4205 psi	4205 psi
Portata ottimale della pompa	Débit de la pompe	Optimale Fördermenge der Pumpe	Caudal recomendado de la bomba	Capacidade da bomba	40 l.	40 l.	40 l.	40 l.	40 l.	40 l.	Recommended pump delivery		10,5 gal/min	10,5 gal/min	10,5 gal/min	10,5 gal/min	10,5 gal/min	10,5 gal/min
Potenza massima richiesta	Puissance maxi. demandée	Max. Leistung	Potencia máxima demandada	Potência máxima	23 Kw/CV	23 Kw/CV	23 Kw/CV	23 Kw/CV	23 Kw/CV	23 Kw/CV	Maximum power required		16964 ft.lbs/s	16964 ft.lbs/s	16964 ft.lbs/s	16964 ft.lbs/s	16964 ft.lbs/s	16964 ft.lbs/s
Tiro massimo verricello (ultimo strato)	Tirage maxi. du treuil (dernière couche)	Max. Zugkraft Seilwinde (letzte Anzahl)	Tiro máximo del cabrestante (última capa)	Força máxima do guincho	2000 daN	2000 daN	2000 daN	2000 daN	2000 daN	2000 daN	Maximum pull of winch (last layer)		4410 lb	4410 lb	4410 lb	4410 lb	4410 lb	4410 lb
Massa gru standard	Masse grue standard	Masse des Standardkrans	Peso de la grúa standard	Peso da grua standard	2920 kg	3070 kg	3220 kg	3340 kg	3450 kg	3550 kg	Mass of standard crane		6440 lb	6770 lb	7100 lb	7360 lb	7610 lb	7830 lb
Massa extra jib	Masse extra jib	Masse extra jib	Peso de extra jib	Peso de extra jib			440 kg / 495 kg 545 kg	495 kg 545 kg	545 kg		Mass extra jib			970 lb / 1090 lb 1200 lb	1090 lb 1200 lb	1200 lb		

