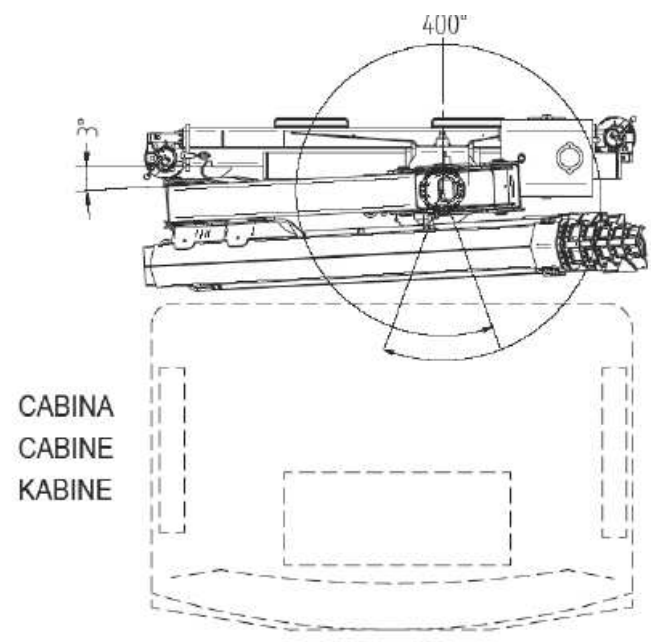
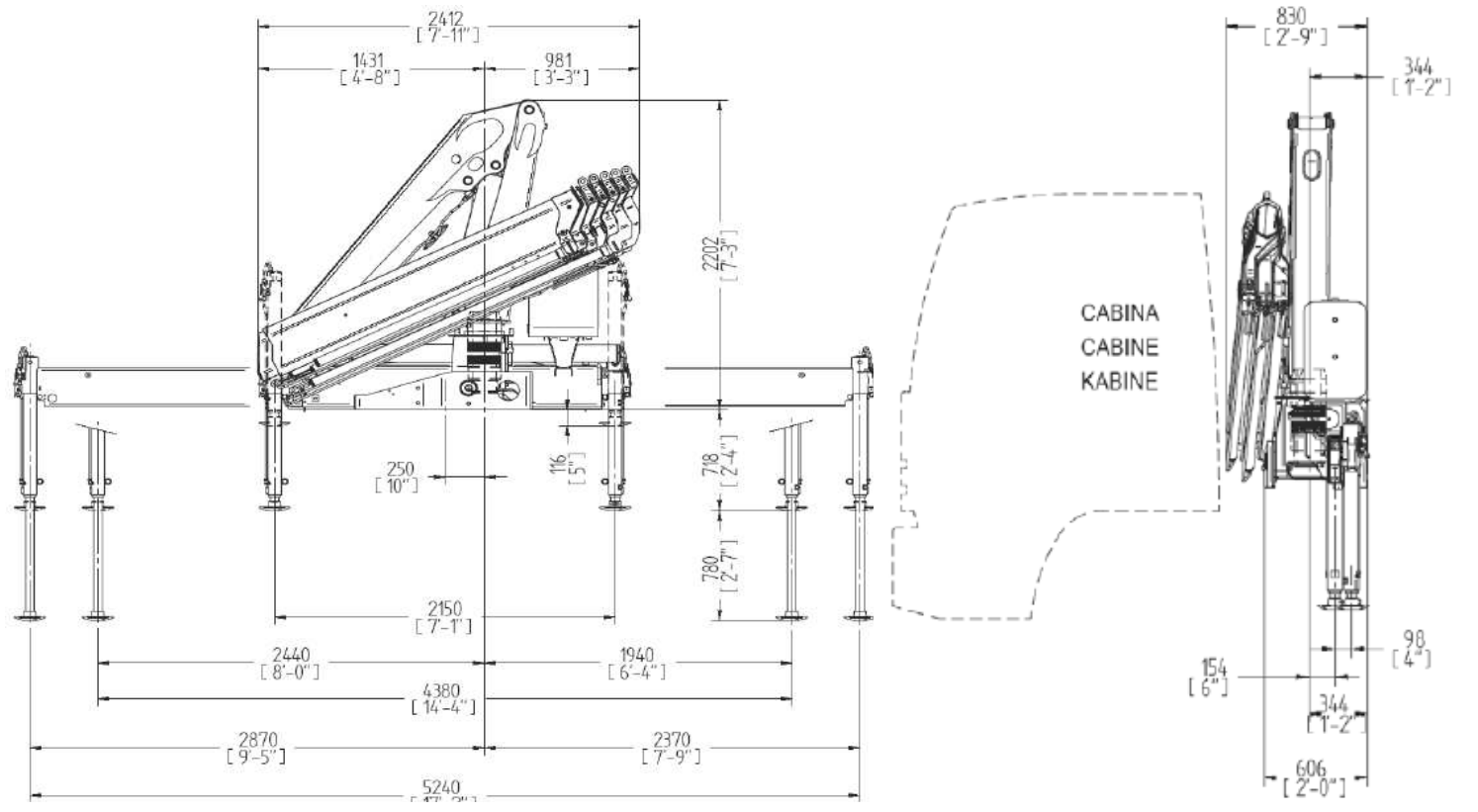
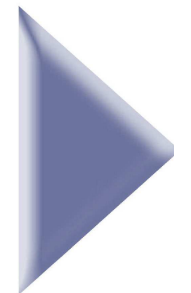


gru_truck cranes

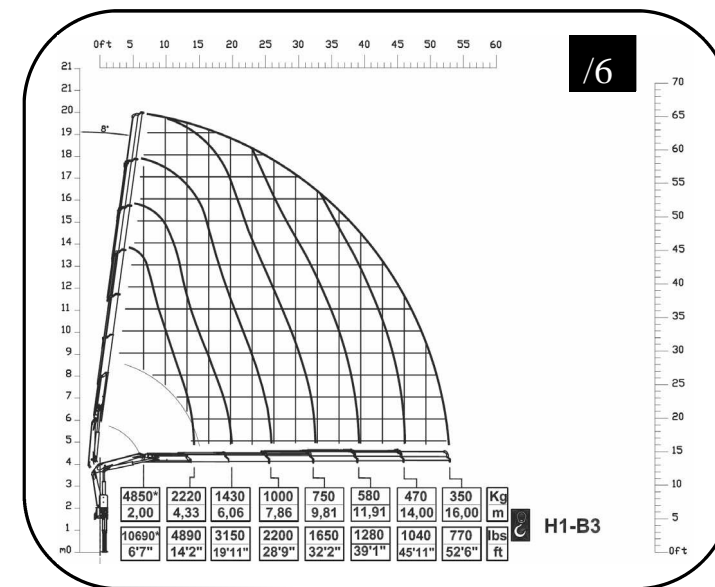
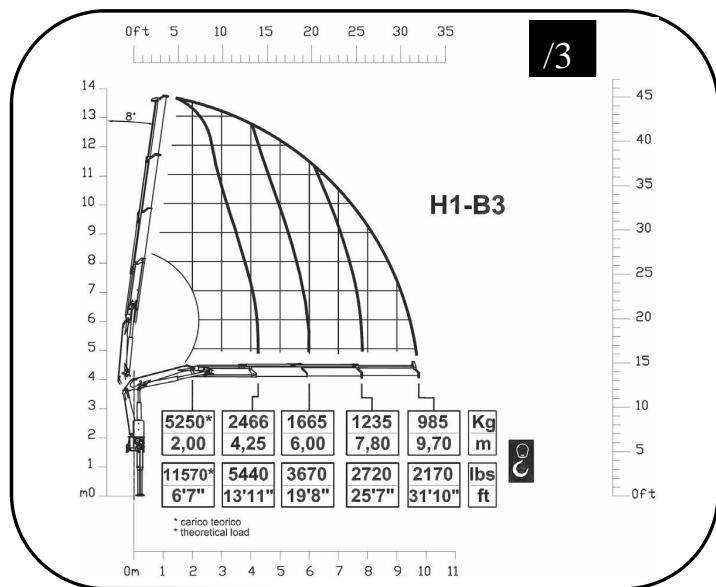
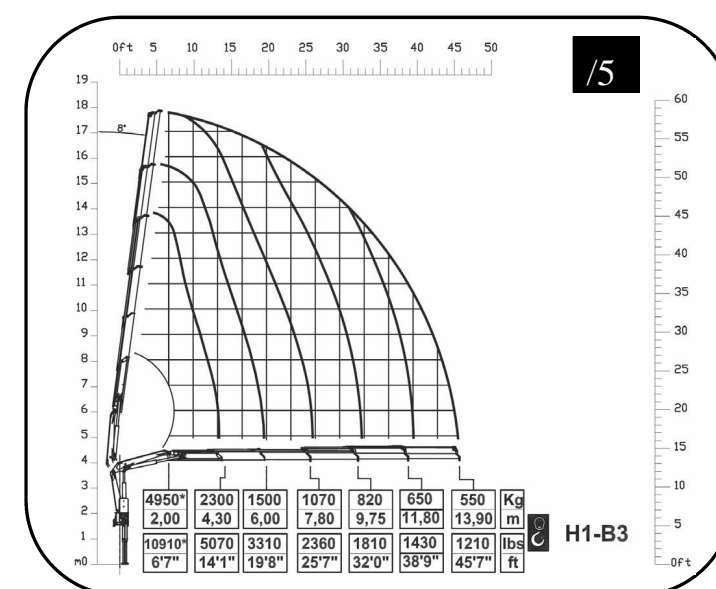
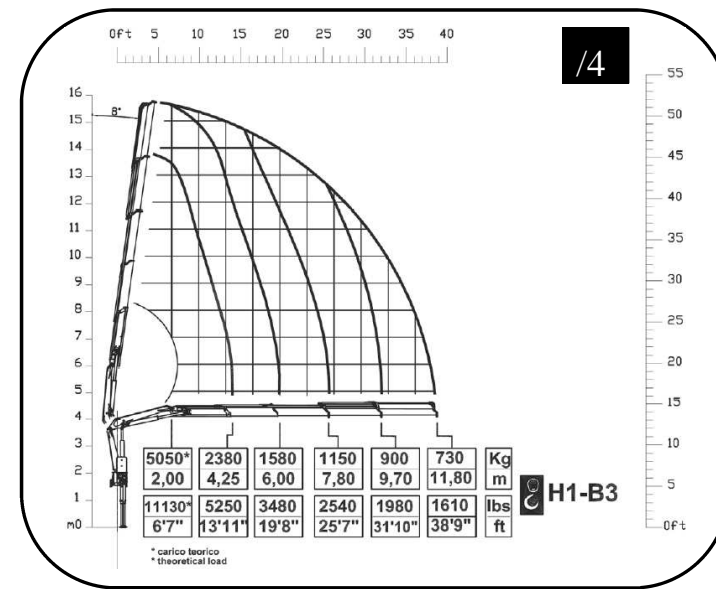
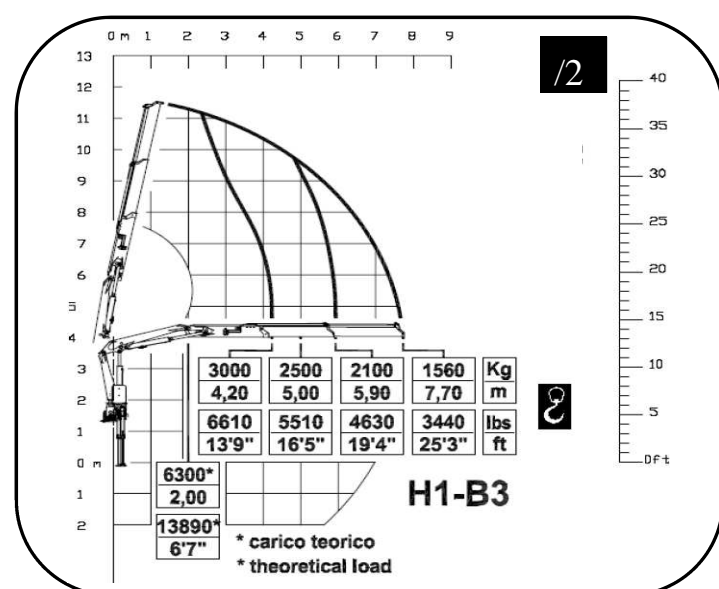
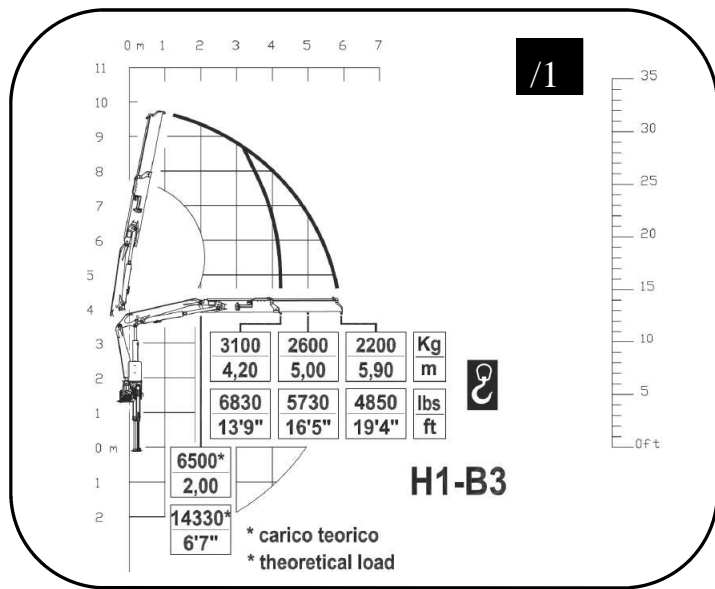


power & technology

- ▶ Scheda tecnica
- ▶ Fiche technique
- ▶ Technische Daten
- ▶ Technical features
- ▶ Ficha tecnica
- ▶ Folha de dados



Costruttore C.P.S. srl Via Emilia levante, 281
48014 Castel Bolognese (RA) - ITALIA
Tel. +39 (0)546 653833 Fax. +39 (0)546 656205
E-Mail info@copma-cranes.com
www.copma-cranes.com



/1 /2 /3

/1 /2 /3

- MOMENTO MAX SOLLEVAMENTO - HUBMOMENT - COUPLE DE LEVAGE - MOMENTO - MOMENTO - MAX LIFTING MOMENT	128 kN.m	123 kN.m	102 kN.m	- PORTATA POMPA OTTIMALE - FÖRDERMENGE DER PUMPE - PORTÉE DE LA POMPE - CAUDAL DE LA BOMBA - CAUDAL DA BOMBA - RECOMMENDED PUMP DELIVERY	25 l/m	25 l/m	25 l/m
- ANGOLO DI ROTAZIONE - SCHWENKBEREICH - ROTATION - GIRO - ROTAÇÃO - SLEWING ANGLE	400°	400°	400°	- CAPACITÀ SERBATOIO OLIO - FASSUNGSVERMÖGEN DEL ÖLBEHALTERS - CAPACITÉ RÉSERVOIR HUILE - CAPACIDAD DEL DEPOSITO DE ACEITE I - CAPACIDAD DO DEPOSITO DE OLEO - OIL TANK CAPACITY	75 l	75 l	75 l
- COPPIA MAX ROTAZIONE - MAX SCHWENKMOMENT - COUPLE MAXI. DE ROTATION - POTENCIA MÁXIMA DE GIRO - BINARIO MÁXIMO DE ROTAÇÃO - SLEWING TORQUE	1650 daN.m	1650 daN.m	1650 daN.m	- VEICOLO MIN. P.T.T. - LKW MIN. G.G.V. - CAMION MIN. P.T.A.C. - CAMION PESO MIN. P.T.T. - P.B. MIN CAMION - TRUCK MIN. G.V.W	13,5 t	13,5 t	13,5 t
- PRESSIONE MAX LAVORO - DRUCK - PRESSION - PRESSIÓN - PRESSÃO - MAX WORKING PRESSURE	290 bar	290 bar	290 bar	- PESO GRU - GEWICHT - POIDS - PESO - PESO - CRANE WEIGHT	1330 kg	1420 kg	1526 kg
	4205 psi	4205 psi	4205 psi		2930 lbs	3100 lbs	3327 lbs

/4 /5 /6

/4 /5 /6

- MOMENTO MAX SOLLEVAMENTO - HUBMOMENT - COUPLE DE LEVAGE - MOMENTO - MOMENTO - MAX LIFTING MOMENT	99,3 kN.m	97 kN.m	94,3,3 kN.m	- PORTATA POMPA OTTIMALE - FÖRDERMENGE DER PUMPE - PORTÉE DE LA POMPE - CAUDAL DE LA BOMBA - CAUDAL DA BOMBA - RECOMMENDED PUMP DELIVERY	25 l/m	25 l/m	25 l/m
- ANGOLO DI ROTAZIONE - SCHWENKBEREICH - ROTATION - GIRO - ROTAÇÃO - SLEWING ANGLE	400°	400°	400°	- CAPACITÀ SERBATOIO OLIO - FASSUNGSVERMÖGEN DEL ÖLBEHALTERS - CAPACITÉ RÉSERVOIR HUILE - CAPACIDAD DEL DEPOSITO DE ACEITE I - CAPACIDAD DO DEPOSITO DE OLEO - OIL TANK CAPACITY	75 l	75 l	75 l
- COPPIA MAX ROTAZIONE - MAX SCHWENKMOMENT - COUPLE MAXI. DE ROTATION - POTENCIA MÁXIMA DE GIRO - BINARIO MÁXIMO DE ROTAÇÃO - SLEWING TORQUE	1650 daNm	1650 daNm	1650 daNm	- VEICOLO MIN. P.T.T. - LKW MIN. G.G.V. - CAMION MIN. P.T.A.C. - CAMION PESO MIN. P.T.T. - P.B. MIN CAMION - TRUCK MIN. G.V.W	13,5 t	13,5 t	13,5 t
- PRESSIONE MAX LAVORO - DRUCK - PRESSION - PRESSIÓN - PRESSÃO - MAX WORKING PRESSURE	290 bar	290 bar	290 bar	- PESO GRU - GEWICHT - POIDS - PESO - PESO - CRANE WEIGHT	1623 kg	1700 kg	1781 Kg
	4205 psi	4205 psi	4205 psi		3538 lbs	3740 lbs	3882 lbs

I dati e le descrizioni del presente catalogo sono forniti a titolo indicativo e non sono vincolanti. COPMA si riserva il diritto di modificarli senza preavviso.
Technical features are not binding. COPMA reserves itself the right to any modification without notice.