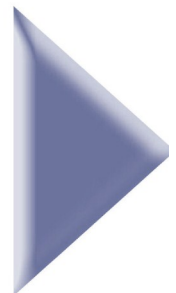


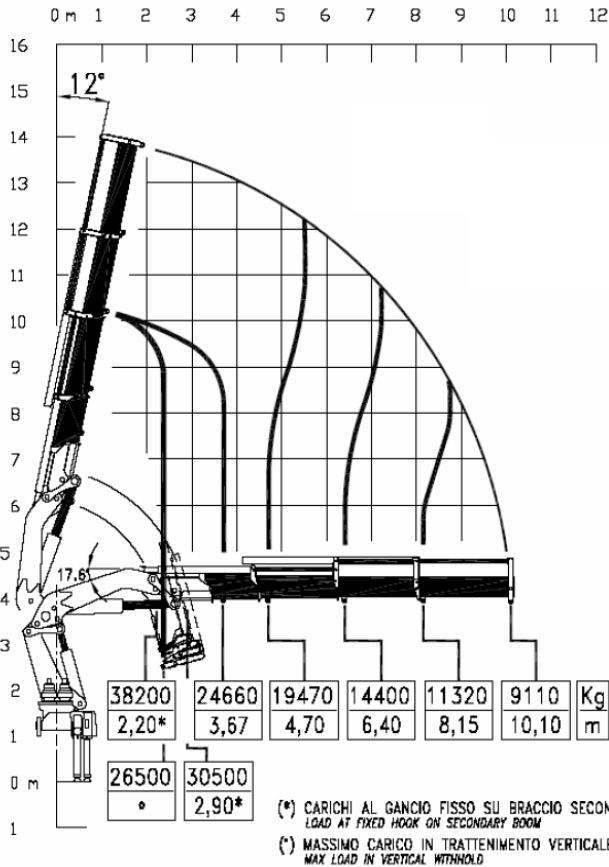


power & technology

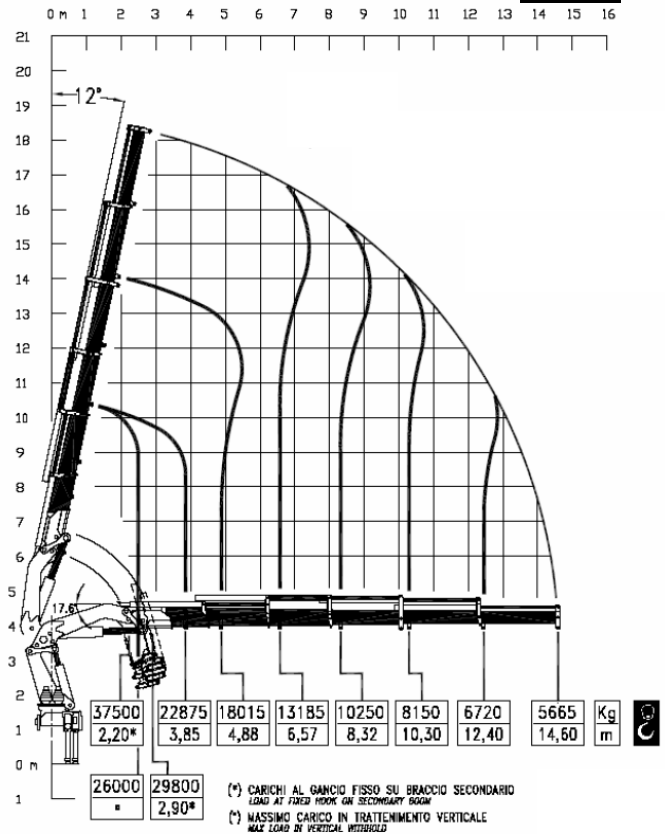
- ▶ Scheda tecnica
- ▶ Fiche technique
- ▶ Technische Daten
- ▶ Technical features
- ▶ Ficha tecnica
- ▶ Folha de dados



/4



/6



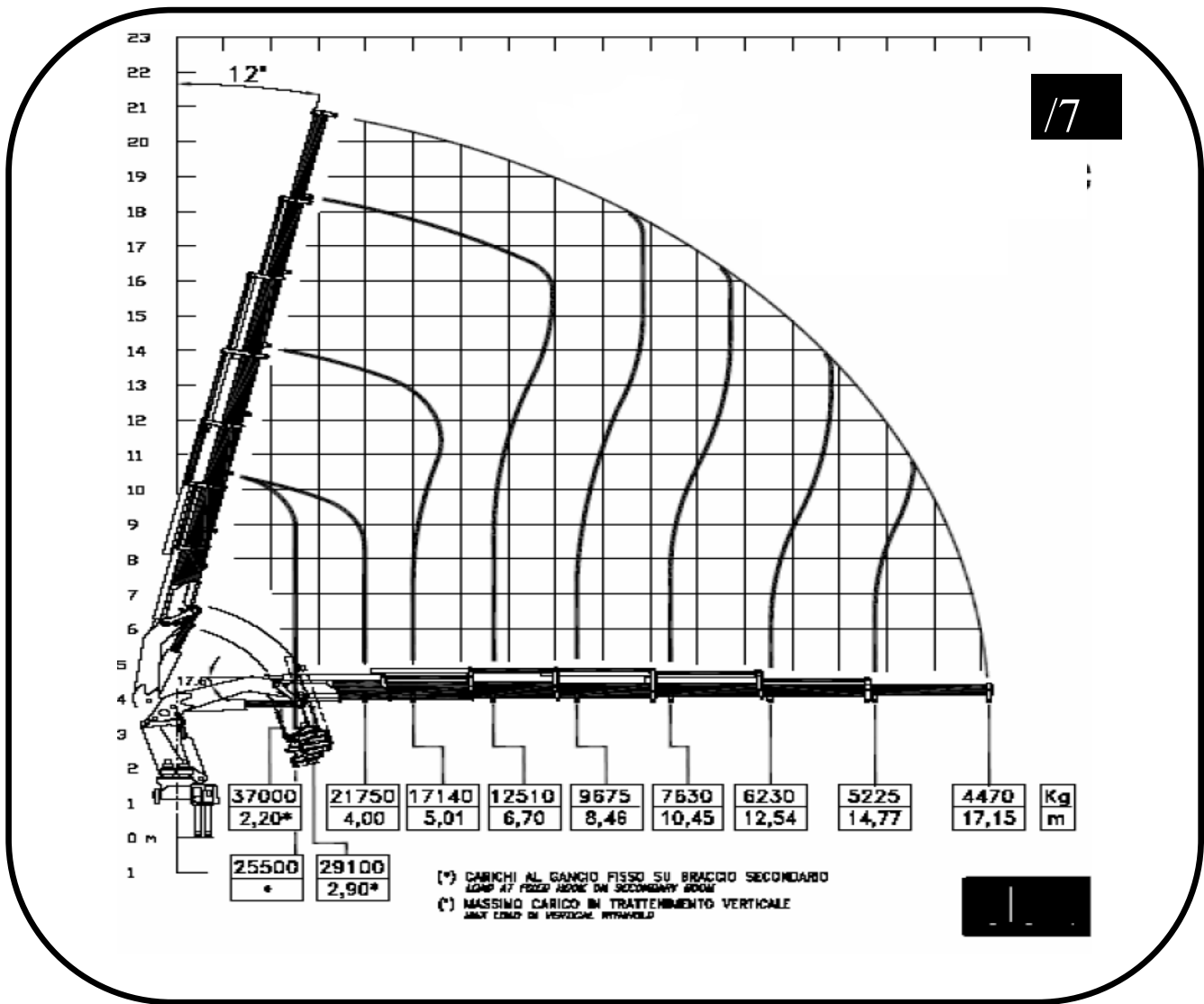
/4

/6

/4

/6

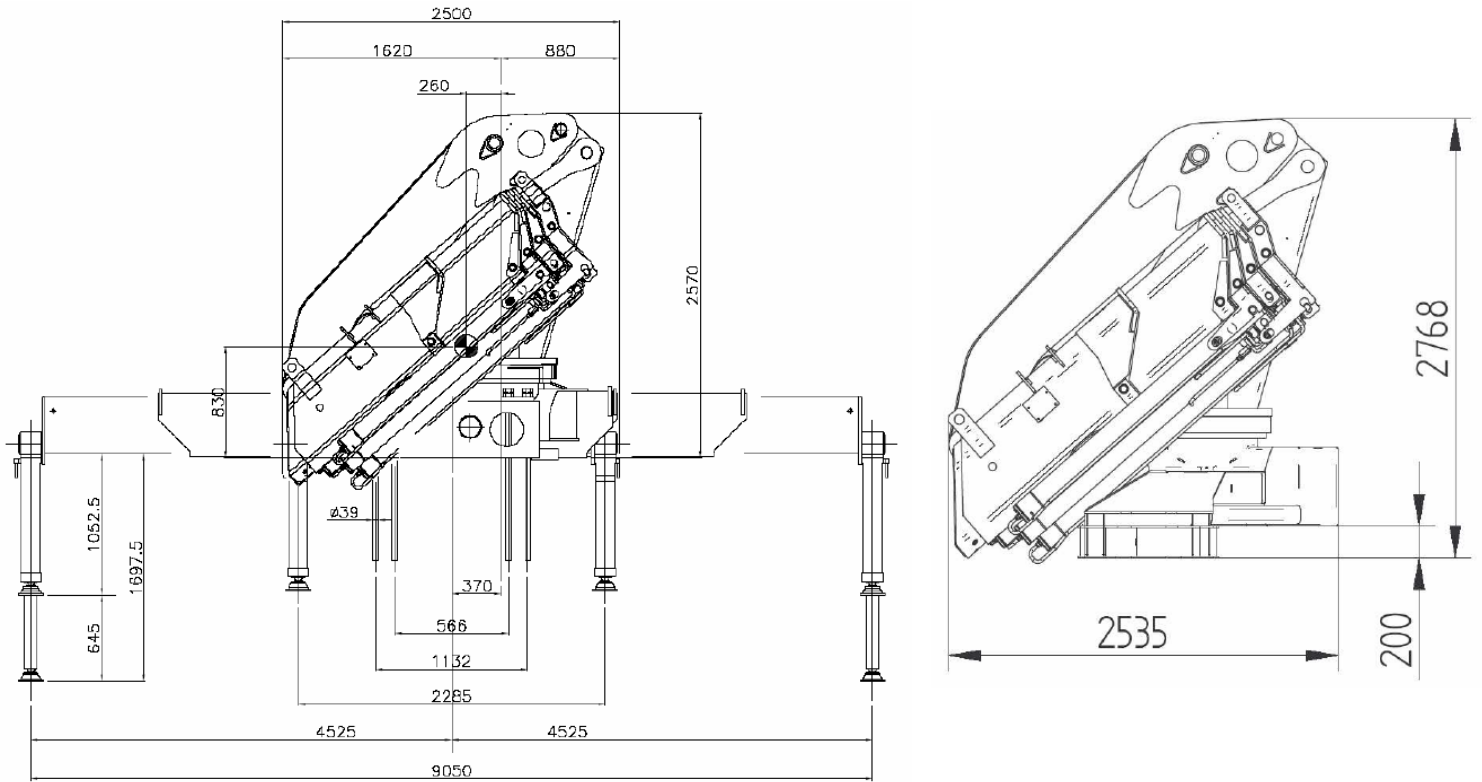
- MOMENTO MAX SOLLEVAMENTO - HUBMOMENT - COUPLE DE LEVAGE - MOMENTO - MOMENTO - MAX LIFTING MOMENT	888 kN.m  644570 lbs.ft	864 kN.m  637000 lbs.ft	- PORTATA POMPA OTTIMALE - FÖRDERMENGE DER PUMPE - PORTÉE DE LA POMPE - CAUDAL DE LA BOMBA - CAUDAL DA BOMBA - RECOMMENDED PUMP DELIVERY	100 l/m 26,3 gal/min	100 l/m 26,3 gal/min
- ANGOLO DI ROTAZIONE - SCHWENKBEREICH - ROTATION - GIRO - ROTAÇÃO - SLEWING ANGLE	∞	∞	- CAPACITÀ SERBATOIO OLIO - FASSUNGSVERMÖGEN DEL ÖLBEHALTERS - CAPACITÉ RÉSERVOIR HUILE - CAPACIDAD DEL DEPOSITO DE ACEITE I - CAPACIDAD DO DEPÓSITO DE OLEO - OIL TANK CAPACITY	320 l 83 gal	320 l 83 gal
- COPPIA MAX ROTAZIONE - MAX SCHWENKMOMENT - COUPLE MAXI. DE ROTATION - POTENCIA MÁXIMA DE GIRO - BINARIO MÁXIMO DE ROTAÇÃO - SLEWING TORQUE	14700 daN.m  106325 Psi	152710 daN.m  1104551 Psi	- VEICOLO MIN. P.T.T. - LKW MIN. G.G.W. - CAMION MIN. P.T.A.C. - CAMION PESO MIN. P.T.T. - P.B. MIN CAMION - TRUCK MIN. G.V.W	32 t	32 t
- PRESSIONE MAX LAVORO - DRUCK - PRESSION - PRESSIÓN - PRESSÃO - MAX WORKING PRESSURE	330 bar  4785 Psi	330 bar  4785 Psi	- PESO GRU - GEWICHT - POIDS - PESO - PESO - CRANE WEIGHT	8900 kg  19625 lbs	9500 kg  20950 lbs



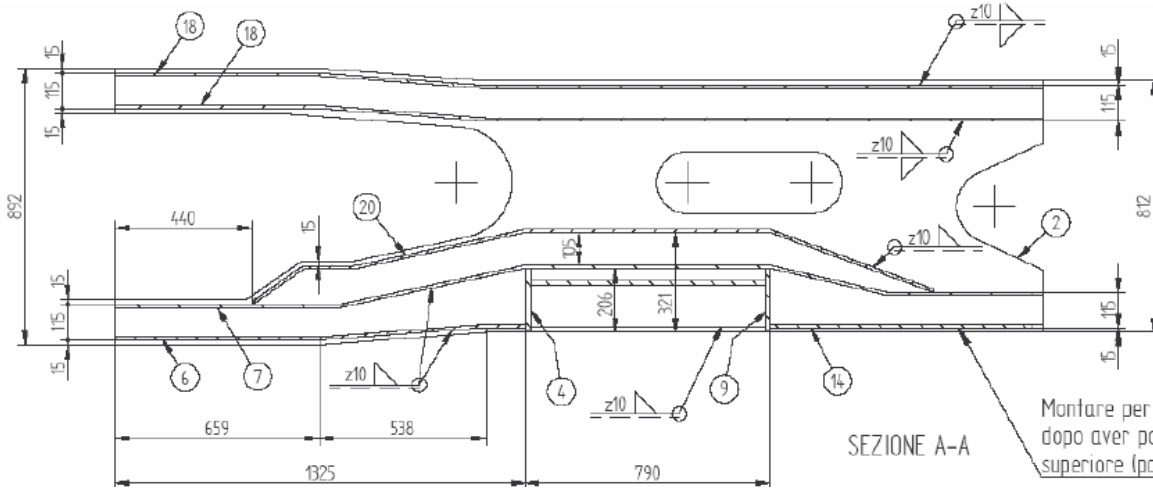
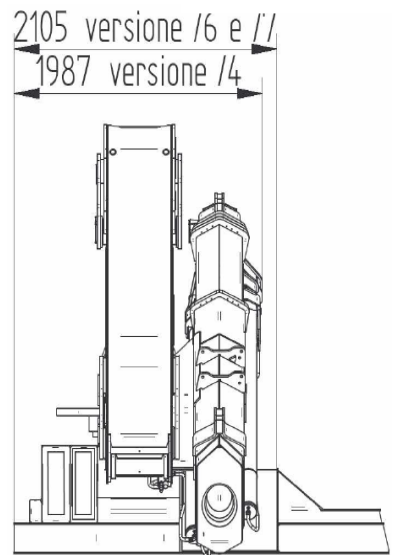
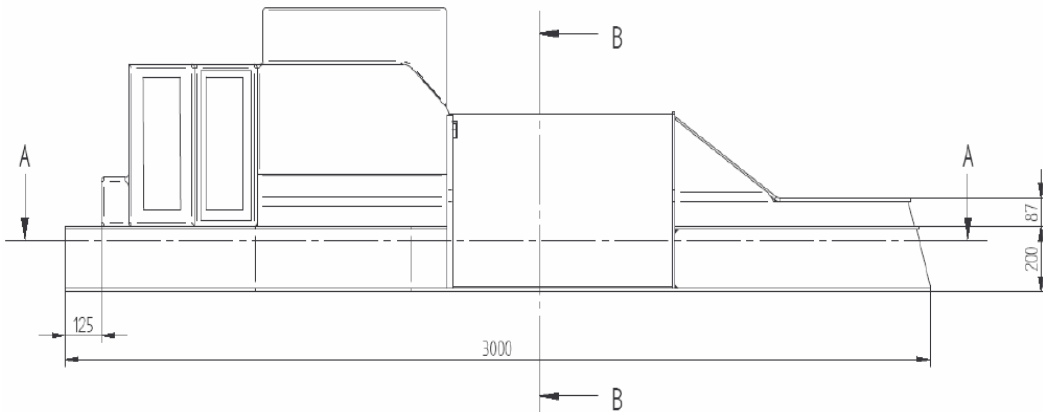
17

17

- MOMENTO MAX SOLLEVAMENTO - HUBMOMENT - COUPLE DE LEVAGE - MOMENTO - MOMENTO - MAX LIFTING MOMENT	888 kN.m  644570 lbs.ft	- PORTATA POMPA OTTIMALE - FÖRDERMENGE DER PUMPE - PORTÉE DE LA POMPE - CAUDAL DE LA BOMBA - CAUDAL DA BOMBA - RECOMMENDED PUMP DELIVERY	100 l/m 26,3 gal/min
- ANGOLO DI ROTAZIONE - SCHWENKBEREICH - ROTATION - GIRO - ROTAÇÃO - SLEWING ANGLE	∞	- CAPACITÀ SERBATOIO OLIO - FASSUNGSVERMÖGEN DEL ÖLBEHALTERS - CAPACITÉ RÉSERVOIR HUILE - CAPACIDAD DEL DEPOSITO DE ACEITE I - CAPACIDAD DO DEPÓSITO DE OLEO - OIL TANK CAPACITY	320 l 83 gal
- COPPIA MAX ROTAZIONE - MAX SCHWENKMOMENT - COUPLE MAXI. DE ROTATION - POTENCIA MÁXIMA DE GIRO - BINARIO MÀXIMO DE ROTAÇÃO - SLEWING TORQUE	14700 daN.m  106325 Psi	- VEICOLO MIN. P.T.T. - LKW MIN. G.G.W. - CAMION MIN. P.T.A.C. - CAMION PESO MIN. P.T.T. - P.B. MIN CAMION - TRUCK MIN. G.V.W	32 t
- PRESSIONE MAX LAVORO - DRUCK - PRESSION - PRESSIÓN - PRESSÃO - MAX WORKING PRESSURE	330 bar  4785 Psi	- PESO GRU - GEWICHT - POIDS - PESO - PESO - CRANE WEIGHT	9920 kg  21870 lbs



Basamento integrale per 1100 peso aggiuntivo sulla gru circa 585kg.



SEZIONE A-A

Montare per ultimi i partic. 501925-05-13 dopo aver posizionato la chiusura superiore (partic. 501925-02)

power & technology  
**gru\_truck cranes**

**www.copma-cranes.com**



**Costruttore C.P.S. srl Via Emilia levante, 281  
48014 Castel Bolognese (RA) – ITALIA  
Tel. +39 (0)546 653833 Fax. +39 (0)546 656205  
E-Mail [info@copma-cranes.com](mailto:info@copma-cranes.com)  
[www.copma-cranes.com](http://www.copma-cranes.com)**