

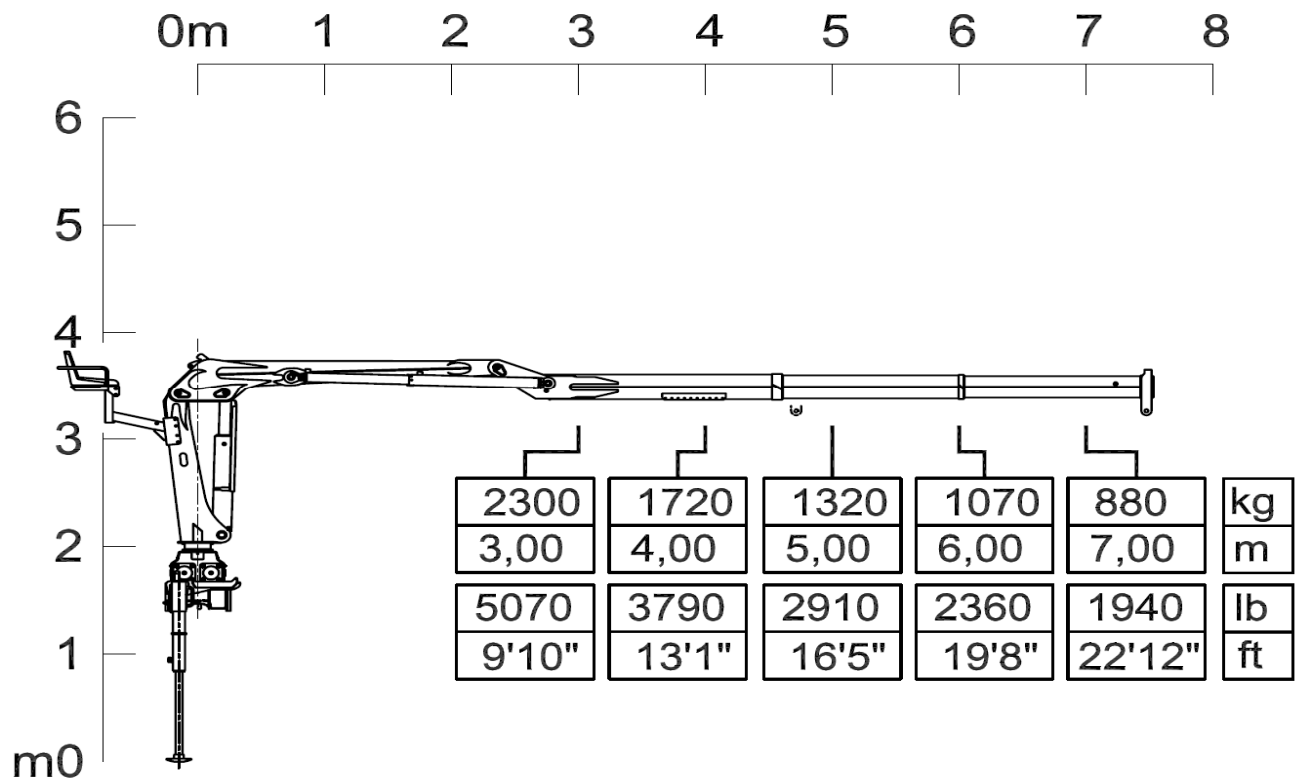


power & technology

- ▶ Scheda tecnica
- ▶ Fiche technique
- ▶ Technische daten
- ▶ Technical features
- ▶ Ficha tecnica
- ▶ Folha de dados

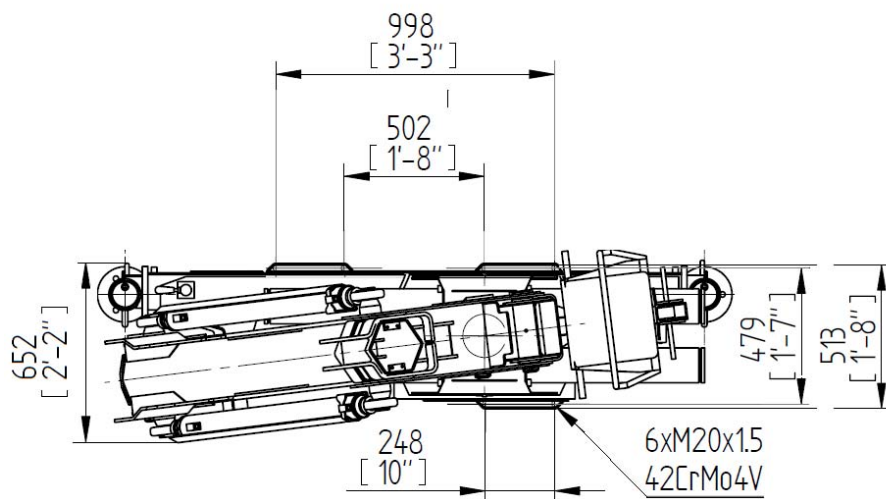
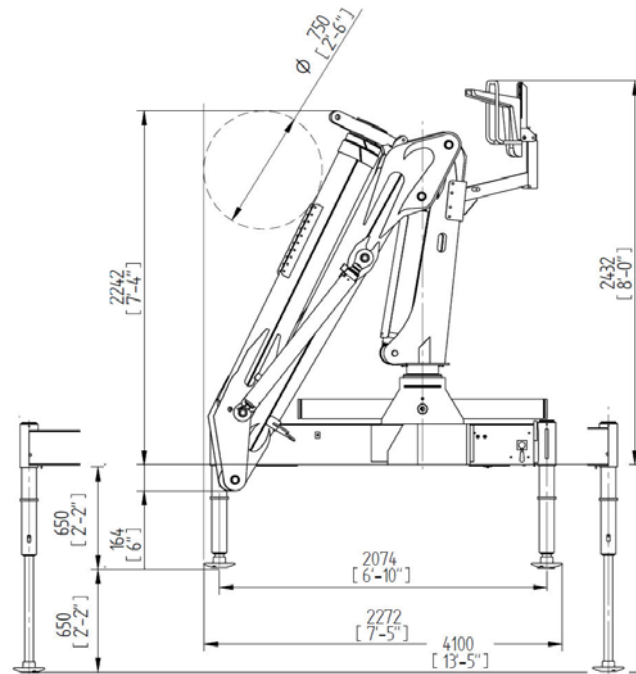
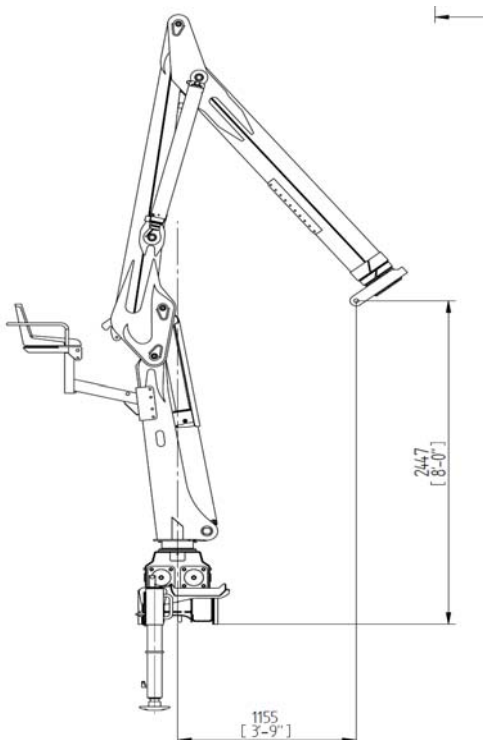
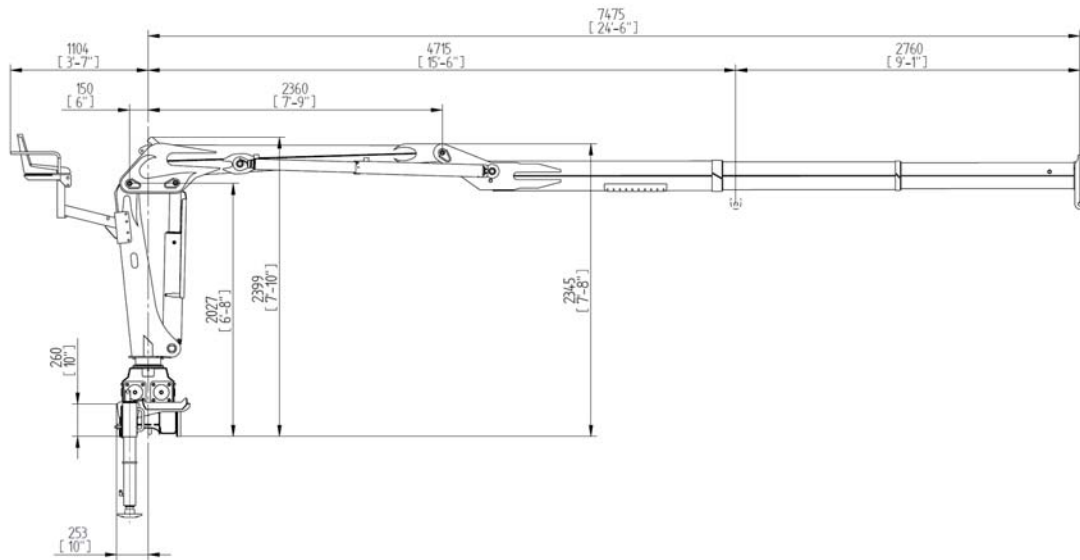


FS 74Z



Momento max sollevamento / Couple de levage / Hubmoment / Momento / Max lifting moment	kNm	67,7
Coppia max rotazione 2 cremagliere / Max Schwenkmoment 2 Drehkranz/ Couple maxi. De rotation 2 crem./ Potencia máxima de giro 2 cremallera2/ Slewing torque 2 racks	daNm	2600
Pressione max lavoro / Druck / Pression / Pression / Max working pressure	bar	220
Portata pompa ottimale / Fördermenge der pumpe / Portée de la pompe / Caudal de la bomba / Recommended pump delivery	l/m	40/50
Angolo di rotazione / Schwenkbereich / Giro / Rotation / Slewing angle	°	405
Peso gru / Gewicht / Poids / Peso / Crane weight	kg	1490

Travi estensibili manualmente, tiranteria e accessori di montaggio, serbatoio olio montato sulla gru con filtro di ritorno, braccio ripieghevole, distributore su colonna con 2 cloche e 2 pedali, braccio terminale telescopico, comando stabilizzatori dal sedile su colonna, valvole pilotate, 2 attivazioni supplementari con tubi esterni al braccio. Braccio secondario telescopico a 2 sfili, 2 stabilizzatori sollevabili verticalmente con scartamento 4,10 m. Rotazione con cilindri e doppia, cremagliera 400°



power & technology
gru_truck cranes

www.copma2000.com



COPMA 2000 SPA - V. EMILIA 281 - 48014 CASTEL BOLOGNESE (RA) - ITALY
Tel +39.0546.653.711 - Fax +39.0546.656.205 e-mail: info@copma2000.com