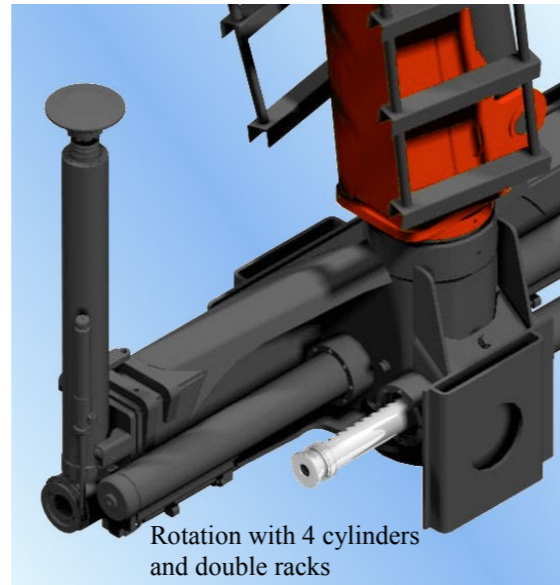


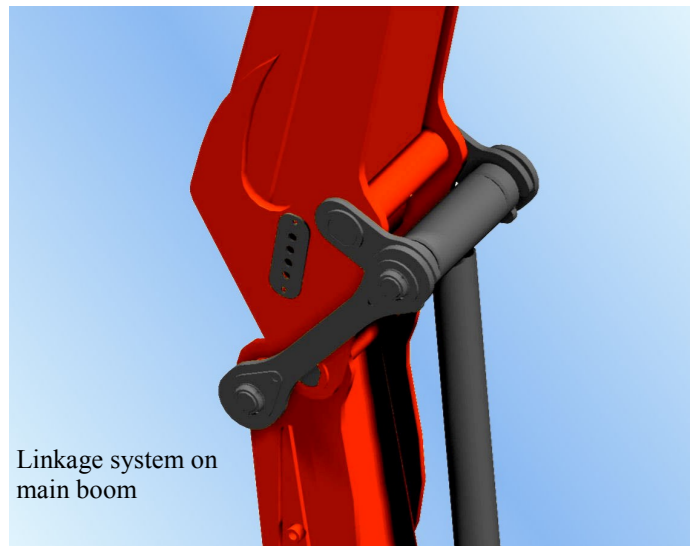
180° automatic lifting system for stabilizers



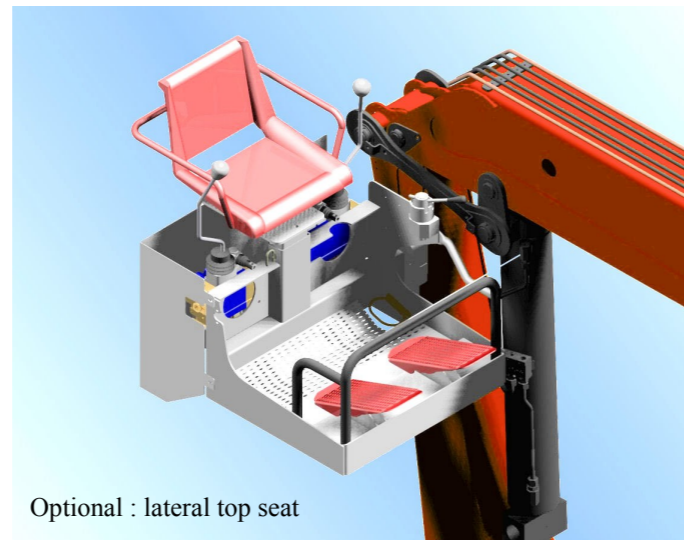
Rotation with 4 cylinders and double racks



Self-centring bearings.



Linkage system on main boom



Optional : lateral top seat

gru_truck cranes

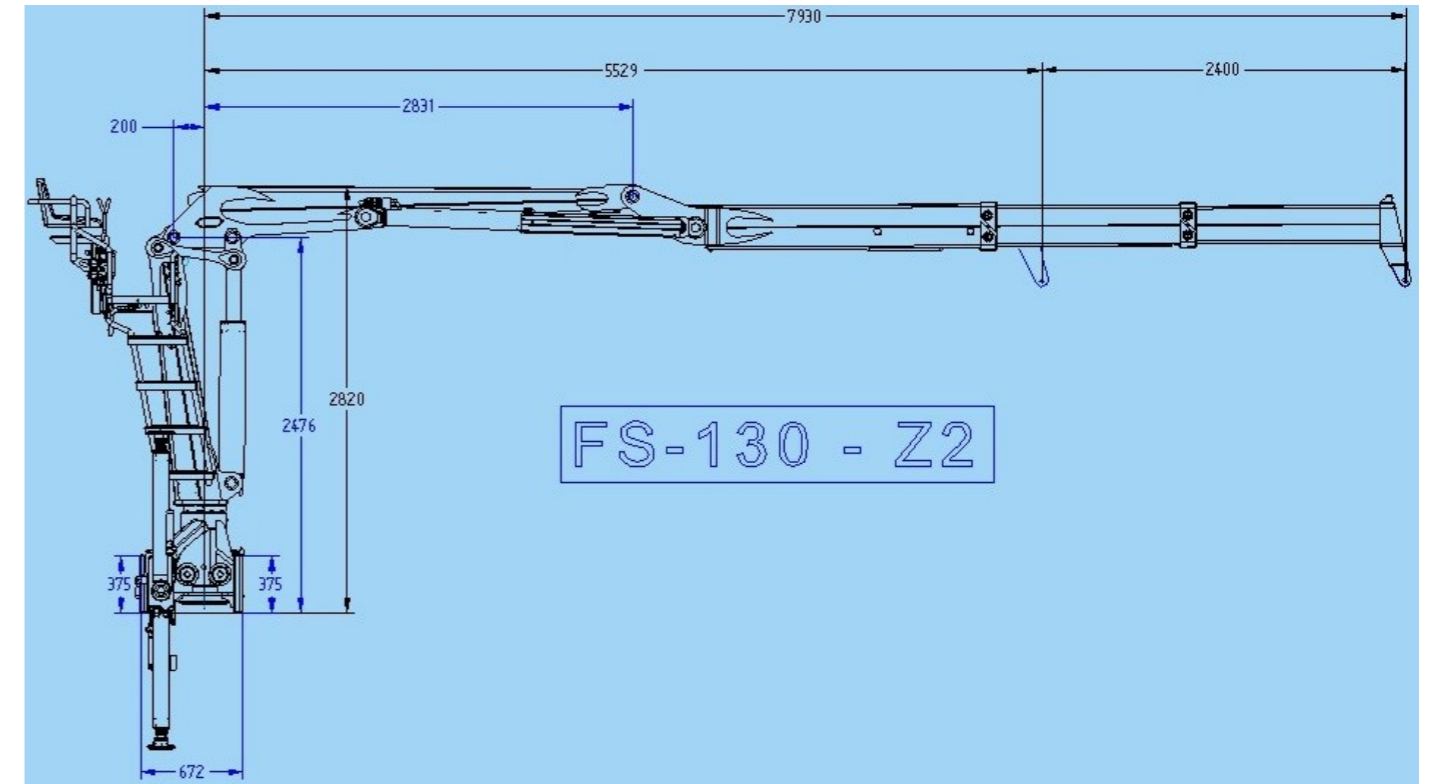
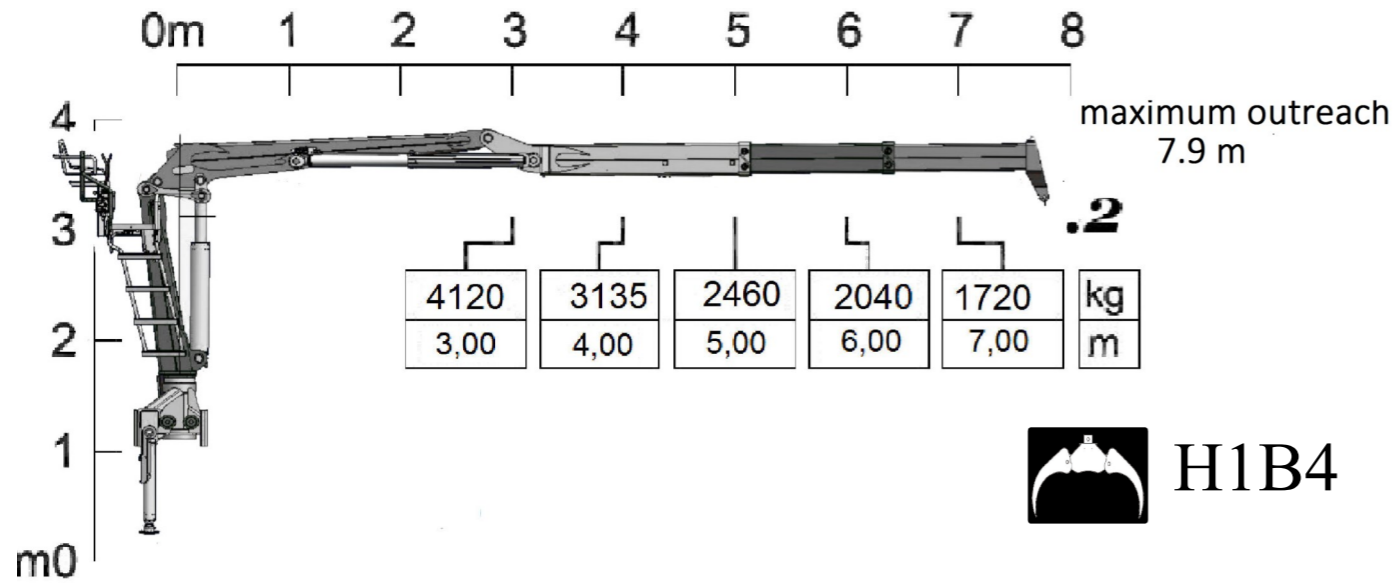


power & technology

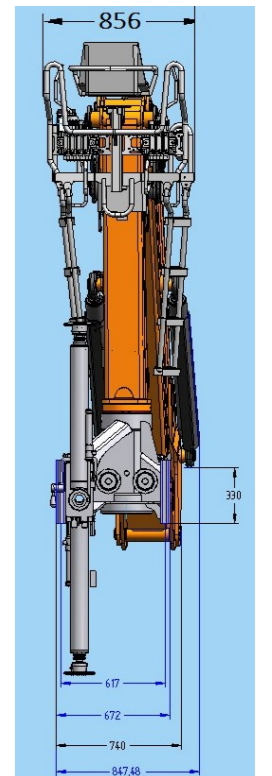
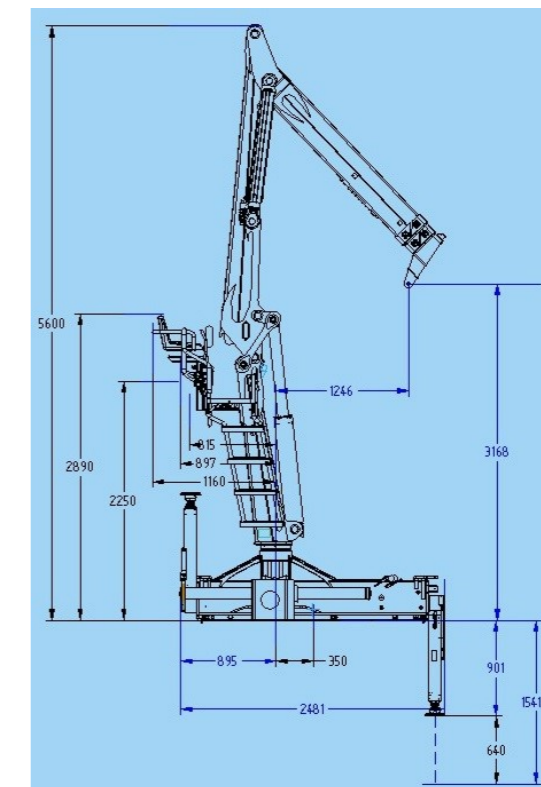
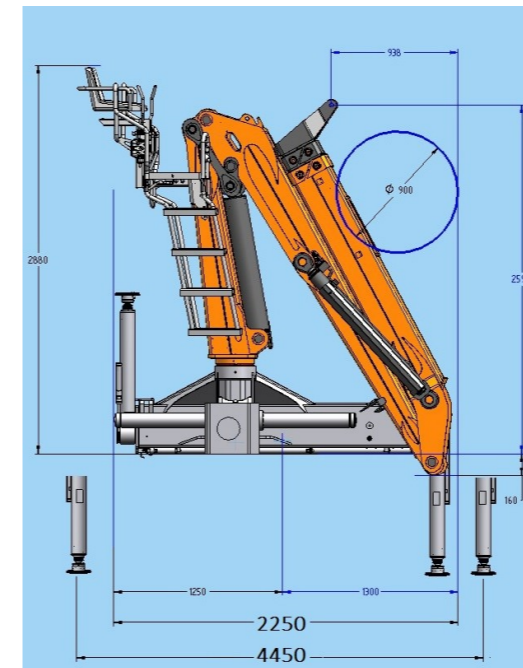
- ▶ Scheda tecnica
- ▶ Fiche technique
- ▶ Technische daten
- ▶ Technical features
- ▶ Ficha tecnica
- ▶ Folha de dados



FS 130Z.2



		Z
Momento max sollevamento / Couple de levage / Hub-moment / Momento / Max lifting moment	kNm	123,0
Coppia max rotazione 2 cremagliere / Max Schwenkmoment 2 Drehkranz/ Couple maxi. De rotation 2 crem./ Potencia máxima de giro 2 cremallera2/ Slewing torque 2 racks	daNm	2800
Pressione max lavoro / Druck / Pression / Pression / Max working pressure	bar	280
Portata pompa ottimale / Fördermenge der pumpe / Portée de la pompe / Caudal de la bomba / Recommended pump delivery	l/m	80 0 70x2
Angolo di rotazione / Schwenkbereich / Giro / Rotation / Slewing angle	°	425
Peso gru / Gewicht / Poids / Peso / Crane weight	Kg	2300



I dati e le descrizioni del presente catalogo sono forniti a titolo indicativo e non sono vincolanti. COPMA si riserva il diritto di modificarli senza preavviso. Technical features are not binding. COPMA reserves itself the right to any modification without notice.